



Installation and Operating Instructions

Models:

T7-6TWIN





p: 09 573 5678
 f: 09 573 5699
 e: sales@parmco.co.nz
 w: www.parmco.co.nz



*Parmco Appliances
 extended 7 year
 warranty*

The Warranty:

- This appliance is intended for domestic use in the owners' home. Use of the appliance for commercial purposes will limit the warranty period (please see Parmco website for commercial details).
- Subject to the terms and conditions contained within this warranty, if the product is not of Acceptable Quality (as defined in the Consumer Guarantees Act) within 7 years of the date of original purchase, then Parmco Sales undertakes to repair or, at its sole discretion, replace the product.
- The warranty does not cover the costs of transport, mileage or travelling time if the product is located beyond 30km of a recognised Service Agent.
- This warranty is offered as an extra benefit, and does not affect other legal rights, which can not be modified or excluded by agreement.
- This warranty only applies to goods supplied and installed in the North and South Islands of New Zealand.
- The provisions of this warranty are in addition to the rights and remedies available to consumers under the Consumer Guarantees Act 1993.

Product _____ Date of purchase _____
 Serial Number _____
 Dealer / Retailers Name _____

 Please retain this Warranty card together with receipt or other proof of purchase date when seeking service during the warranty period

Please contact Parmco at 09 573 5678 if your appliance needs servicing under warranty. Please have your model number and proof of purchase ready. Warranty repairs must be authorized by Parmco.



The Warranty is not valid:

- If the product is not installed and operated in accordance with the operating instructions.
- If the product is not installed to comply with the electrical, gas, plumbing and other Regulations and Codes of Practice in New Zealand.
- If the product is operated on voltages or frequencies outside the normal range for domestic appliances in New Zealand.
- If the product is not used in normal domestic use, or if it is used in a business as defined in the Consumer Guarantees Act.
- If any serial number has been removed or defaced.
- If proof of date of purchase is not supplied, except at the sole discretion of Parmco Sales. Proof of purchase can be for the product itself, or if installed with a kitchen or house then proof of purchase can be from a Parmco reseller of products supplied by Parmco.
- If the products are purchased in a second hand condition from other parties (including but not limited to TradeMe, Sella, etc.)

Liability under this warranty will not be accepted for:

- Wear and tear caused by normal domestic use of the product.
- Damage in transport.
- Damage caused to the product by neglect, abuse, negligence, wilful act or misuse.
- Any costs associated with the repair, replacement, removal or reinstallation of products installed in a damaged condition.
- Any defect caused by accident, misuse, neglect, tampering with or unauthorised modifications of the appliance or any attempt at internal adjustment or repair by any person other than an Authorised Service Agent.
- Service calls that relate principally to the following:
 - Instruction on how to use the product.
 - Repair or replacement of house fuses, electrical wiring, gas fitting or plumbing.
 - Normal or scheduled maintenance including blocked filters or ducting.
 - Consumable items such as light bulbs.
 - Any damage to hobs caused by spills when cooking.
 - Any breakage or damage of glass items.
- Any damage caused by non recommended product used for cleaning, maintaining, lubricating or similar.
- Any aspect relating to the installation of the product, or damage caused during installation including blocked access for repair.
- Any third party (including reseller) or consequential loss or damage (direct or indirect) however arising.



Dear Valued Customer,

Thank you and congratulations on purchasing your new Parmco appliance.

All Parmco products are made to the highest quality and design standards. We are sure you will enjoy your new appliance.

As a note please read through these instructions carefully as these will assist you in gaining a complete understanding of the functions and features offered by your appliance.

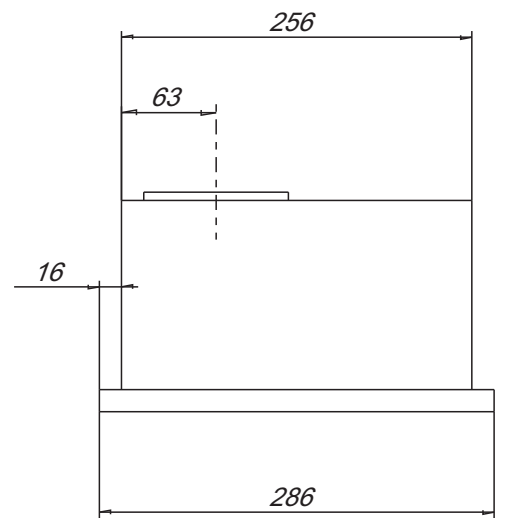
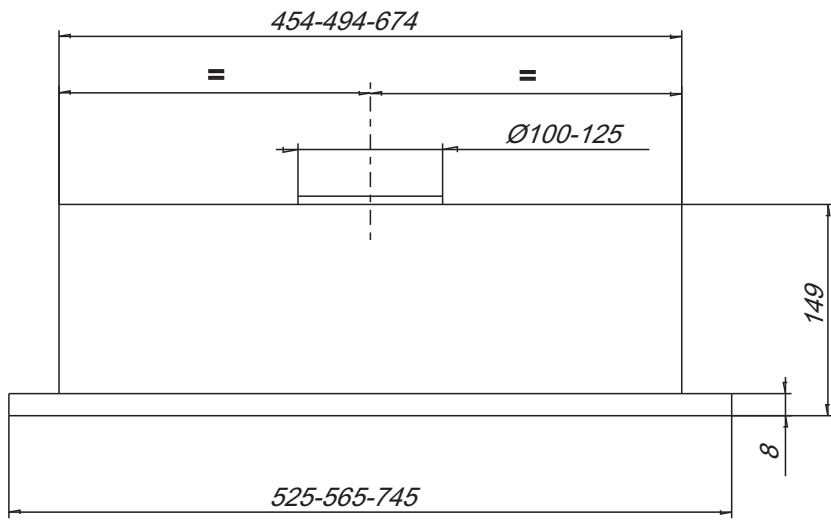
Please take special note of all detailed technical information and installation instructions. It is essential that you only allow a qualified technician to install this appliance to ensure the safety and reliability of this appliance.

Further more, not using appropriate personell to install this product may affect any future warranty claims lodged, so please check with Parmco Appliances before any install is carried out.

We hope you enjoy your new appliance. If you would like to find out more about this product or any other products in Parmcos' extensive range visit us on the web at www.parmco.co.nz.

Regards,
The Parmco Team





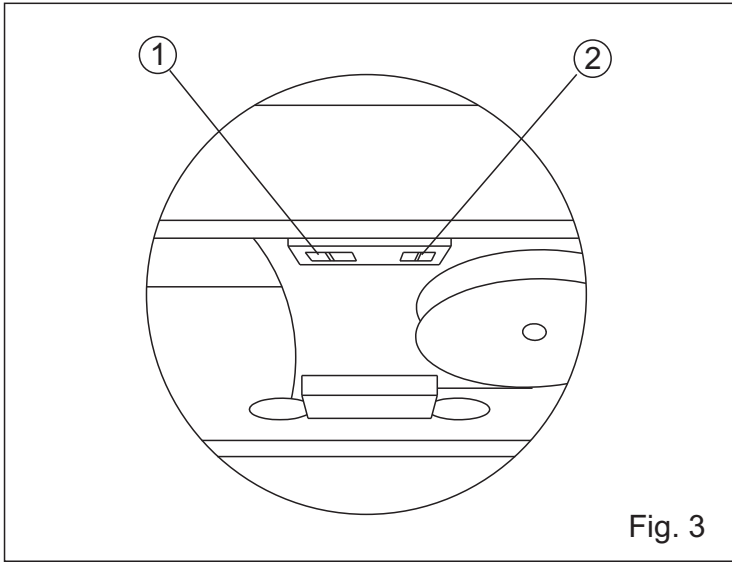


Fig. 3

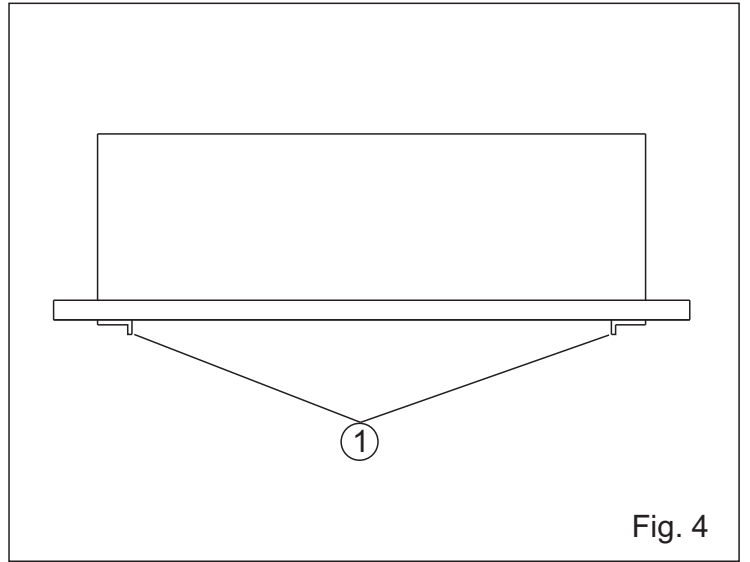


Fig. 4

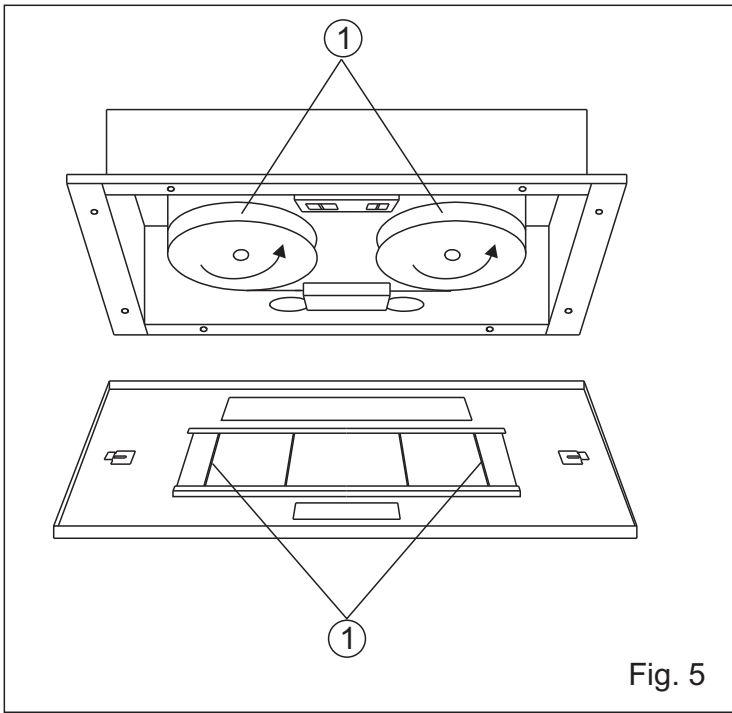


Fig. 5

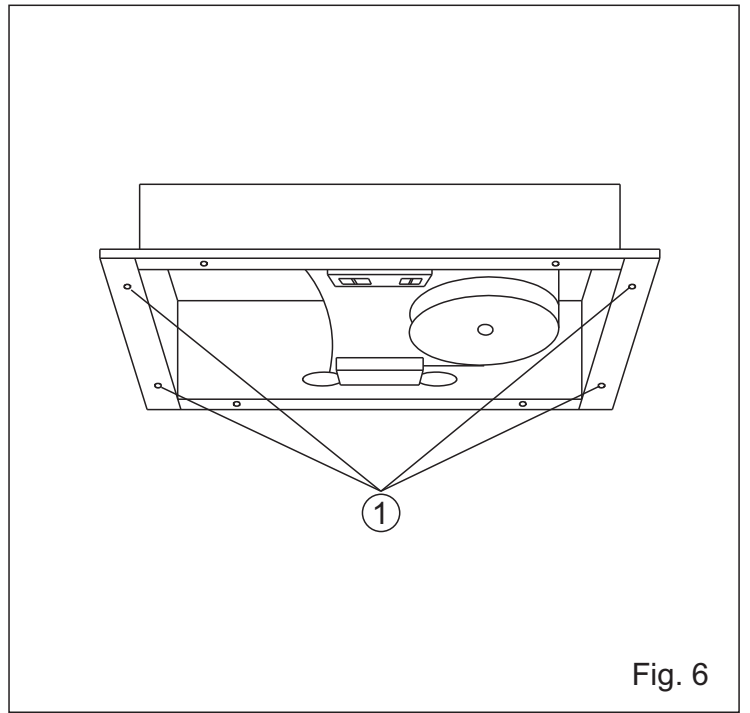


Fig. 6

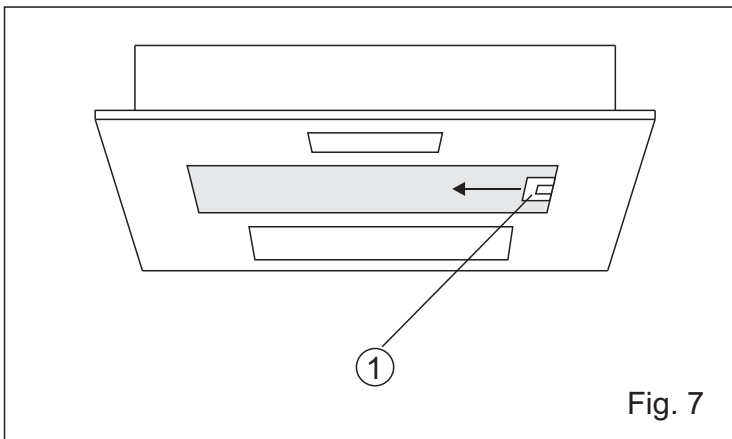


Fig. 7

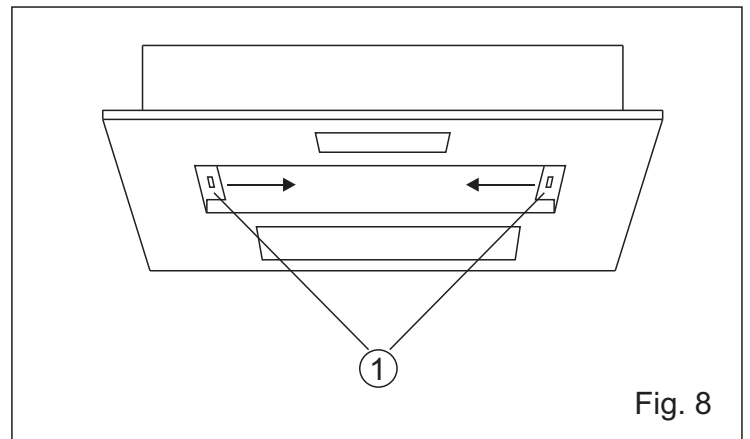


Fig. 8

Questo modello è utilizzabile sia come cappa aspirante che filtrante. Tale descrizione è valida per diversi tipi di apparecchi. Potreste pertanto trovare indicazioni relative ad elementi di cui non è dotata la vostra cappa. In caso di disponibilità di evacuazione (tubo di scarico oppure canna di aerazione) è opportuno usare la cappa in versione aspirante per permettere lo scarico all'esterno dei vapori e degli odori che si formano nella cucina.

Versione aspirante

In questo caso è necessario collegare, tramite la flangia (fornita in dotazione), la cappa ad una tubazione di scarico per condurre l'aria aspirata all'esterno della cucina. Su eventuali tratti orizzontali, il tubo deve avere un'inclinazione di circa il 10% verso l'alto da «monte a valle».

Nota — L'efficienza della cappa aspirante diminuisce al crescere della lunghezza e del numero di deviazioni del tubo di scarico. In funzionamento aspirante bisogna osservare le prescrizioni seguenti. Per l'allacciamento della cappa aspirante è vietato collegare lo scarico a canne fumarie, canali di scarico e canne per l'aerazione di locali espositivi. Con scarico in canne fumarie o canali di scarico fuori funzione, è consigliabile farsi rilasciare il benestare dal responsabile competente per lo stabile. L'aria evacuata non deve essere immessa in un condotto di circolazione di aria calda.

Raccomandazioni per l'uso della cappa in posizione aspirante

Durante il funzionamento contemporaneo di una cappa aspirante e di una fonte di calore che necessita dell'aria dell'ambiente, (stufe a gas, ad olio, a carbone etc) si deve prestare molta attenzione perchè tramite la cappa si aspira dall'ambiente l'aria di cui si ha bisogno per la combustione, creando una depressione. Un funzionamento senza pericolo si ottiene quando, nell'ambiente, si ha una depressione massima di 0.04 mbar; in tali condizioni si evita il risucchio dei gas di scarico della fonte di calore. Tale risultato si ottiene praticando nell'ambiente delle aperture che non possono essere chiuse (non vanno bene porte, finestre etc) dalle quali l'aria necessaria alla combustione possa affluire liberamente.

Nota — Per dare un consiglio, si deve considerare comunque l'intera condotta di scarico prevista nell'appartamento. In caso di dubbio è bene farsi rilasciare l'autorizzazione dal responsabile dello stabile. Nell'utilizzazione di fornelli a gas, del forno a gas etc, come pure nell'uso della cappa in posizione filtrante, tali precauzioni non sono necessarie.

Versione filtrante

Questa versione si adotta in mancanza di tubazione di scarico verso l'esterno. L'aria viene depurata da un filtro carbone vegetale attivo per essere poi riciclata nell'ambiente stesso. Assicurarsi che il filtro carbone antiodore sia inserito. In caso di cappa filtrante è necessario che la flangia di uscita sia collegata ad un tubo che, attraversando il pensile, scarichi l'aria filtrata all'esterno dello stesso.

Montaggio

Il gruppo è particolarmente adatto per essere montato a scomparsa in un pensile e deve essere posizionato al centro del piano di cottura. La distanza minima fra il piano di cottura e la superficie inferiore della cappa deve essere di 650 mm.

Nota — Tale distanza è comunque soggetta alle normative in materia di sicurezza in vigore nei vari paesi.

Per il montaggio della cappa considerare le seguenti dimensioni:

GR04N GR 04N-TWIN
50 = 467 x 259 mm 60 = 507 x 259 mm 90 = 687 x 259 mm

1. Applicare sul mobile il pannello ritagliato secondo le dimensioni sopracitate.
2. Preparare un'apertura per 1 tubo del diametro di 105 mm o 130 mm in base alla flangia fornita a corredo.
3. Montare la flangia sull'apertura superiore.
4. Togliere la griglia dalla cappa (vedi sostituzione filtro per grassi), ed appoggiare l'apparecchio sotto l'apertura.
5. Fissare il tubo di scarico sulla flangia e collegare il cavo elettrico.
6. Inserire l'apparecchio nel mobile e fissarlo tramite le 4 viti, fornite a corredo, negli appositi fori (Fig. 6/1).

Collegamento elettrico

Controllare che il valore della tensione d'alimentazione corrisponda a quello riportato sulla targhetta di funzionamento dell'apparecchio.

Attenzione: se l'apparecchio non è provvisto di spina, nell'installazione fissa deve essere previsto un dispositivo di separazione che assicuri l'onnipolare disinserzione della rete con una distanza di apertura dei contatti di almeno 3 mm.

Istruzioni d'uso

L'apparecchio è dotato di 2 comandi:
3/1 selettore di velocità - 3/2 interruttore luce

Manutenzione

Nota — In caso di interventi, disinserire la spina dalla presa di corrente. L'aria con vapori ed odori viene aspirata, prima attraverso il filtro per grasso e (se la cappa è filtrante), attraverso il filtro antiodore. L'efficienza dell'apparecchio dipende dallo stato in cui si trovano i filtri.

Filtro per grassi

Assorbe le particelle di grasso in sospensione nei vapori, proteggendo la cucina ed i mobili dai residui di sostanze grasse. Esso può essere di 3 tipi:

1. Acrilico – Lavabile ad intervalli più o meno frequenti, secondo l'uso dell'apparecchio, ma almeno una volta ogni 30 giorni di funzionamento della cappa. Deve essere lavato a mano in acqua tiepida saponata (non strizzare il filtro, per asciugarlo, comprimerlo semplicemente in un panno).
2. Carta speciale (a righe rosse diagonali sulla parte superiore) Non lavabile. Sostituire il filtro quando le righe diagonali compaiono nella parte inferiore, visibili dalle forature della griglia.
3. Strati di alluminio – Lavabile ad intervalli di 10/15 giorni in normali condizioni di esercizio. Deve essere lavato immergendolo in soluzione sgrassante o mettendolo in lavastoviglie. Attenzione che durante tale operazione non si danneggi il filtro urtandolo o schiacciandolo, dato che è costituito da più strati in lega leggera.

Filtro carbone attivo antiodore

L'aria aspirata passa attraverso il filtro carbone attivo e viene depurata dagli odori. Questo filtro non può essere lavato e dovrà essere sostituito secondo la frequenza d'uso (circa 2 volte l'anno).

Sostituzione filtro per grassi e filtro antiodore

1. Spingere le due maniglie l'una contro l'altra (Fig. 4/1) e sganciare la griglia dalla scocca. Per i modelli dotati di filtro alluminio con maniglia, togliere lo stesso come al punto 2 e tirare le linguette verso l'interno come in figura 8/1.
2. Sganciare i ferri fermafiltro (Fig. 5/1) e togliere il filtro per grassi. Per alcuni modelli dotati di filtro alluminio con maniglia (Fig. 7/1) è sufficiente tirare la stessa verso l'interno e sganciare.
3. Per sostituire il filtro carbone è sufficiente ruotarlo in senso antiorario (Fig. 5/2).

La pulizia esterna della cappa va effettuata con una spugna inumidita di detersivo liquido neutro o con un panno inumidito di alcool etilico denaturato. Evitare l'uso di prodotti contenenti abrasivi. Qualora azionando l'apposito interruttore le lampade non dovessero accendersi, controllare che siano ben avvitate prima di chiamare il Servizio Assistenza.

Nota — Le lampade ad incandescenza devono essere esclusivamente del tipo a «oliva».

Nota — Non mettere mai lampade con potenza superiore a quella indicata sulla plafoniera stessa.

Norme di sicurezza

È proibito cucinare alla fiamma sotto la cappa. Per friggere si deve tenere sotto controllo il lavoro per tutta la durata, in quanto l'olio della friggitrice si potrebbe incendiare. Onde evitare pericolo di incendio è necessaria una frequente pulizia su tutte le superfici. Ciò può essere effettuato con un panno e/o un pennello imbevuto di alcool etilico denaturato. È inoltre importante smontare e pulire, o sostituire frequentemente, ogni filtro installato nella cappa.

This model may be used as an exhaust or filter hood. Since these instructions cover more than one type of hood within the same series, it may be that reference is made to components that do not form part of the hood that you are installing. If evacuation is available (exhaust duct or air flue) we recommend using the hood in the exhaust version to discharge all the kitchen vapours and odours outdoors.

Exhaust version

The hood must be connected by the spigot (supplied as part of the hood) to a duct to vent all the exhausted air outside the kitchen. Over horizontal areas, if any, the duct must be slanted out about 10% upwards of the hood in direction towards the outside.

Note — The shorter the exhaust duct is and the fewer bends there are in it, the more effective will the cooker hood be.

When using the exhaust version, follow these rules:

Do not connect the exhaust hood to chimneys, flues and air ducts serving the room.

Before venting into exhaust flues and ducts no longer in use, ask for the approval of the person or agency responsible for the building. The evacuated air must not be led into a warm air duct.

Suggestions for using the hood in exhaust position

When an exhaust hood and a heat source requiring ambient air (e.g. gas, oil, coal stoves, etc.) are used at the same time, attention is required because the air necessary for combustion is exhausted from the room through the hood and this creates depression.

There is no such danger when the maximum depression in the room is 0,04 mbar. In this condition no exhaust gas from the heat source is piped. To assure this condition, make openings in the room which cannot be closed (doors, windows, etc. are not sufficient) and through which the air necessary for combustion can freely flow.

Note — All the exhaust ductwork in the apartment or house should be studied. In case of doubts, get advice or authorization from the person or agency responsible for the building. When using gas burners, gas ovens etc. as well as when using the hood in the filter version, these precautions are not necessary.

Filter version

This version is used when no exhaust duct to the outdoors is available. The air is purified by an active carbon filter and recycled into the room. Make sure the carbon odourfilter is inserted.

The filter hood outlet spigot must be connected to a duct which passes through the cabinet and discharges the filtered air out of the same.

Installation

The hood is designed for installation in kitchen cabinets and must be mounted over the center of the cooking area.

The minimum distance between the cooking area and the under part of the hood must be 650 mm.

Note — The distance, however, is subject to the safety rules in effect in the various countries.

To install the hood please consider the following dimensions:

GR04N GR 04N-TWIN
50 = 467 x 259 mm 60 = 507 x 259 mm 90 = 687 x 259 mm

1. Put the panel, cut according to the above dimensions, on the hood.
2. Prepare a hole for a tube of 105 or 130 mm diameter according to the provided spigot.
3. Set the spigot on the upper hole.
4. Take out the grille from the hood (see description for changing the grease filter) and place the appliance under the opening.
5. Fix the tube to the spigot and connect the electric cable.
6. Insert the appliance into the cupboard and fix it in the drillholes by means of the four provided screws (Fig. 6/1).

Electric connection

Make sure the supply voltage ratings correspond with those stated on the appliance rating label.

This appliances is double insulated to not connect to earth.

Attention: If the appliance does not have a plug, when making a fixed installation, a cutoff device must be used to assure

omnipolar disconnection of the mains. The cutoff distance of the contacts must be at least 3 mm.

Operating instructions

The hood has the following controls:

3/1 speed switch - 3/2 light switch

Maintenance

Note — When performing maintenance operations, disconnect the plug from the socket.

Vapours and odours in the air are exhausted first through the grease filter and then (if the hood is in filter version) through the odour filter. The efficiency of the appliance depends on the condition of the filters.

Grease filter

This absorbs vapour-suspended grease particles and protects the kitchen and furniture from greasy residues. There are three different types:

1. Acrylic
It can be washed at more or less frequent intervals depending on how often the hood is used. In any case, it should be washed every thirty days of hood operation. To do so, wash the filter by hand in warm soapy water (do not wring the filter, press it in a cloth to dry).
2. Special paper (not washable)
with red diagonal lines on the top of the sheet. Change the filter when the diagonal lines are visible from below through the grille holes.
3. Aluminium layers
The filter should be washed every 10-15 days (in normal operating conditions). Dip the filter into a degreaser solution or put it in the dish washer. Make sure not to damage the filter which is made of several layers of thin alloy, by hitting or crushing it.

Active carbon odour filter

The exhausted air passes through the active carbon filter and is cleaned.

This filter cannot be washed and must be replaced depending on how often the hood is used (about twice a year).

Changing the grease and odour filters

1. Press the 2 grips one towards the other (Fig. 4/1) and unhook the grille. For the models which are fitted with an aluminium grease filter-box, remove the aluminium filter as in point 2 and pull the 2 latches (Fig. 8/1) inwards.
2. Take off the filter retainings (Fig. 5/1) and after this the grease filter. For the models which are fitted with an aluminium grease filter-box it is necessary to push the handle inwards and pull down the filter-box (Fig. 7/1).
3. In order to change the carbon filter it is sufficient turn counter clockwise (Fig. 5/2).

Clean the outside of the hood with a sponge soaked with liquid neutral detergent or with a cloth soaked with denatured ethyl alcohol. Do not use products containing abrasives. If the lamps fail to light when operating the switch, make sure they are screwed in before calling a technician.

Note — The lamps must be only of «candle» type. Never use lamps with higher rating than that indicated on the lamp lens.

Safety rules

Do not do any flambe cooking underneath the hood.

When frying, never leave the pan alone because the cooking oil could flare up. Clean all the surfaces frequently to avoid danger of fire. To do so use a cloth or a brush soaked in denatured ethyl alcohol. It is also important to remove and clean or substitute frequently all filters installed in the hood.

Ce modèle est utilisable soit en version évacuation extérieure ou en version recyclage. Cette notice s'applique à plusieurs modèles de ce type de hotte. Il se peut donc qu'elle mentionne des éléments de commande dont votre appareil n'est pas doté. S'il existe une possibilité d'évacuation extérieure (tuyau d'évacuation ou conduit d'aération), nous recommandons ce mode d'utilisation. La plus grande partie des vapeurs et odeurs de cuisson et de rotissage de la cuisine est ainsi évacuée.

Version aspirante

Dans ce cas il est nécessaire de relier, à l'aide du manchon (fourni avec l'appareil), la hotte à un tuyau d'évacuation qui conduit à l'extérieur de la cuisine. Pour ses trajets horizontaux le tuyau doit avoir une inclinaison d'environ 10% vers le haut de la hotte en direction de l'extérieur.

Note — L'efficacité de la hotte est d'autant plus grande que le tuyau est court et le nombre de coudes réduits. En fonctionnement aspirant il faut observer les suivantes prescriptions. La hotte ne doit jamais être reliée à des conduits de fumée ou à des cheminées. Avec des conduits de décharge ou cheminées hors fonction il est conseillé se faire donner l'autorisation par le responsable de l'édifice. L'air évacué ne doit pas être envoyé dans des conduits où circule l'air chaud.

Normes pour l'emploi de la hotte à la position aspirante

Durant le fonctionnement contemporain de la hotte aspirante et d'une source de chaleur qui nécessite de l'air ambiant (chaudières à gaz, à charbon etc), il faut faire bien attention car avec la hotte on aspire l'air ambiant dont on a besoin pour la combustion en créant une dépression. On obtient un fonctionnement sans danger quand, dans le milieu, il y a une dépression max de 0.04mbar, ainsi on évite l'aspiration des gaz de décharge de la source de chaleur. Tel résultat est obtenu en prévoyant des ouvertures donnant sur l'extérieur qui ne peuvent pas être fermées (il ne s'agit ni de portes, ni de fenêtres etc) desquelles l'air nécessaire à la combustion puisse entrer.

Note — Il faut considérer le conduit de décharge prévu dans l'appartement. En cas de doute il faut se faire conseiller ou se faire donner l'autorisation par le responsable de l'édifice. Pour l'emploi des cuisinières à gaz, four etc. et l'emploi de la hotte à la position filtrante, ces précautions ne sont pas nécessaires.

Version filtrante

On emploie ce système quand il n'y a pas de conduits d'évacuation vers l'extérieur. L'air est purifié à l'aide d'un filtre charbon actif pour être ensuite renvoyé dans le milieu. S'assurer que le filtre charbon anti-odeur soit inséré. En cas de hottes à la version filtrante il est nécessaire que le manchon de sortie soit relié à un tuyau qui, traversant le meuble suspendu, décharge l'air filtré à l'extérieur du même.

Pose de l'appareil

Le groupe, particulièrement approprié pour être monté à disparition sous un meuble suspendu, doit être placé au centre du plan de cuisson et la surface inférieure de la hotte doit être de 650 mm.

Note — Cette distance est soumise aux normes de sécurité en vigueur dans les divers pays.

Pour la pose de l'appareil considérer les suivantes dimensions:

GR04N

GR 04N-TWIN

50 = 467 x 259 mm 60 = 507 x 259 mm 90 = 687 x 259 mm

1. Appliquer sur le meuble le panneau recoupé selon les dimensions indiquées ci-dessus.
2. Préparer une ouverture pour un tube du diamètre de 105 ou 130 mm selon la buse fournie en dotation.
3. Fixer la buse sur l'ouverture supérieure.
4. Enlever la grille de la hotte (voir substitution filtre acrylique) et appuyer l'appareil sous l'ouverture.
5. Fixer le tuyau de décharge sur le manchon et relier le câble électrique.
6. Fixer l'appareil dans le meuble et le fixer à l'aide des 4 vis, fournies en dotation, dans les ouvertures appropriées (Fig. 6/1).

Connexion électrique

Contrôler que la valeur de tension d'alimentation de Votre installation électrique corresponde à celle indiquée sur la plaquette signalétique de l'appareil.

Attention: si l'appareil n'est pas pourvu de prise de courant pour l'installation fixe, il faut prévoir un dispositif de séparation qui assure l'omnipolaire déconnexion du réseau avec une distance d'ouverture des contacts d'au moins 3 mm.

Mode d'emploi

L'appareil possède 2 interrupteurs:

3/1 sélecteur vitesse

-

3/2 lumière

Entretien

Note — En cas d'intervention, débrancher l'appareil.

L'air avec vapeurs et odeurs est aspiré en premier par un filtre anti-graisse et, si la hotte est filtrante, à travers le filtre anti-odeurs. L'efficacité de l'appareil dépend du bon état des filtres.

Filtre anti-graisse

Il absorbe les particules de graisse des vapeurs en protégeant la cuisine et les meubles des résidus gras. Il peut être de trois types différents:

1. Acrylique

Lavable à des intervalles plus ou moins fréquents selon l'emploi de l'appareil mais au moins une fois tous les 30 jours de fonctionnement de la hotte; il doit être lavé à main à l'eau tiède avec détergent biodégradable (ne pas tordre le filtre, le presser simplement dans un chiffon pour le séchage).

2. En papier spécial

Non lavable (à raies rouges diagonales sur la partie supérieure du papier).

Substituer le filtre quand les raies diagonales apparaissent sur la partie inférieure, visibles à travers les trous de la grille.

3. En couches d'aluminium

Il doit être tous les 10/15 jours (en conditions normales d'emploi) en le mettant dans une solution dégraissante ou dans le lave-vaisselle. Durant telle opération faire attention à ne pas endommager le filtre en le comprimant étant donné qu'il est formé par différentes couches d'alliage léger.

Filtre charbon actif anti-odeur

L'air aspiré passe à travers le filtre charbon et est purifié des odeurs. Ce filtre ne peut être lavé et devra être substitué selon la fréquence d'emploi (environ 2 fois par an).

Substitution du filtre anti-graisse et anti-odeur

1. Pousser les 2 poignées l'une contre l'autre (Fig. 4/1) et décrocher la grille du logement. Pour les modèles qui ont le filtre métallique avec poignée, enlever le même comme point 2 et tirer la languette vers l'intérieur selon figure 8/1.
2. Décrocher les fers arrête-filtre (Fig. 5/1) et enlever le filtre anti-graisse. Pour certains modèles avec filtre métallique avec poignée (Fig. 7/1) il suffit tirer la même vers l'intérieur et décrocher.
3. Pour substituer le filtre charbon il suffit tourner en sens anti-horaire Fig. 5/2).

Le nettoyage extérieur de la hotte doit être effectué avec une éponge humide et détergent neutre ou avec un chiffon humecté d'alcool dénaturé. Au cas où, en actionnant l'interrupteur approprié, les lampes ne s'allument pas, contrôler qu'elles soient bien vissées avant d'appeler le SAV.

Note — Les lampes à incandescence doivent être exclusivement du type «à forme d'olive».

Note — Ne jamais mettre des lampes de puissance supérieure à celle indiquée sur le cache-lampe même.

Normes de sécurité

Il est interdit de flamber des mets sous la hotte. Si Vous faites de la friture, Votre surveillance est indispensable pendant toute la durée de fonctionnement car l'huile surchauffée de friture s'enflamme facilement. Afin d'éviter une incendie, il est nécessaire nettoyer fréquemment toutes les surfaces; cela peut être effectué avec un chiffon et/ou un pinceau imbibé d'alcool éthylique dénaturé. Il est en outre important démonter, nettoyer ou substituer fréquemment chaque filtre installé sur la hotte.

Dieses Modell kann sowohl als Abluft- als auch als Umluft-Haube benutzt werden. Diese Anleitung ist gueltig fuer mehrere Produkte der gleichen Serie, Sie koennen deshalb Beschreibungen finden die auf Ihr Modell nicht zutreffen. Im Falle des Vorhandenseins eines Abzugsrohres oder Luftschaftes ist es angebracht, die Haube in Abluftausfuhrung zu benutzen, um die Dampfe und Kochgeruiche nach aussen abzuleiten.

Abluftbetrieb

In diesem Falle ist es noetig, die Haube durch den beiliegenden Abluftstutzen mit dem Abzugsrohr zu verbinden, um die abgesaugte Luft nach aussen abzuleiten. Bei eventuellen horizontalen Strecken muss das Rohr eine Neigung von ca. 10% nach oben von stromaufwaerts nach stromabwaerts haben.

Wichtiger Hinweis: Je kuertzer das Abzugsrohr und je weniger Boegen, umso besser die Wirkung der Dunsthaube.

Bei Abluftbetrieb muessen folgende Vorschriften beachtet werden: Fuer den Abluftanschluss niemals einen in Betrieb befindlichen Rauch- oder Abgaskamin oder einen Belueftungsschacht fuer Heizraeume verwenden. Bei Abfuhrung der Abluft in nicht in Betrieb befindliche Rauch- oder Abgaskamine ist es zweckmaessig, die Zustimmung des zustaeundigen Schornsteinfegers einzuholen. Die abgesaugte Luft darf nicht in einen Kanal, in dem Warmluft zirkuliert, abgeleitet werden. Bei Ableitung der Abluft sind die behoeerdlichen Vorschriften zu beachten.

Achtung bei Abluftbetrieb

Bei gleichzeitigem Betrieb einer Abluft-Dunstabzugshaube und einer raumluftabhaengigen Feuerstaette (wie z. B. Gas, Oel oder kohlebetriebene Heizgeraete, Durchlauferhitzer, Warmwasserbereiter) ist Vorsicht geboten, da beim Absaugen der Luft durch die Dunstabzugshaube dem Aufstellraum die Luft entnommen wird, die die Feuerstaette zur Verbrennung benoetigt. Ein gefahrloser Betrieb ist moeglich, wenn bei gleichzeitigem Betrieb von Haube und raumluftabhaengiger Feuerstaette im Aufstellraum der Feuerstaette ein Unterdruck von hoechstens 0,04 mbar erreicht wird und damit ein Ruecksaugen der Feuerstaettenabgase vermieden wird. Dies kann erreicht werden, wenn durch nicht verschliessbare Oeffnungen z.B. in Tueren, Fenstern-, Zuluft- und Abluftmauerkaesten oder Aehnliches die Verbrennungsluft nachstroemen kann.

Anmerkung: Bei der Beurteilung muss immer der gesamte Lueftungsverbund der Wohnung mit beachtet werden. Bei Betrieb von Kochgeraeten z.B. Kochmuelden und Gasherd wird diese Regel nicht angewendet. Im Zweifelsfall muss der zustaeundige Schornsteinfegermeister zu Rate gezogen werden.

Wenn die Dunsthaube im Umluftbetrieb - mit Aktivkohlefilter - verwendet wird, ist der Betrieb ohne Einschraenkung moeglich.

Umluftbetrieb

Bei nicht vorhandener Abzugsmoeglichkeit wird die Umluftmethode angewandt, wo die Luft durch einen Aktivkohlefilter angesaugt und gereinigt dem Raum wieder zuegefuehrt wird. Bitte vergewissern Sie sich, dass der Kohlefilter (Geruchsfilter) eingesetzt ist. Im Falle der Umlufthaube muss der Abzugsflansch an ein Rohr geschlossen werden, das durch den Haeungeschrank geht und dabei die gefilterte Luft wieder aus demselben herausfuehrt.

Montage

Diese Haube, die besonders zum Einbau in eine Esse oder einen Kamin geeignet ist, muss ueber der Mitte der Kochstelle angebracht werden. Der Mindestabstand zwischen Kochstelle und Dunsthaube muss 650 mm betragen. Bitte beachten Sie jedoch, dass diese Entfernung je nach den in den verschiedenen Laendern gueltigen Sicherheitsbestimmungen variiert.

Fuere den Einbau wollen Sie bitte folgende Ausmasse beachten:

GR04N

GR 04N-TWIN

50 = 467 x 259 mm 60 = 507 x 259 mm 90 = 687 x 259 mm

1. An dem Moebel das Paneel, nach den oben angegebenen Massen geschnitten, anbringen.
2. Eine Oeffnung in den Boden schneiden je nach der Groesse der beigelegten Flansch von 105 mm oder 130 mm.
3. Der Flansch auf den oberen Austritt aufsetzen.
4. Das Gitter von der Haube abnehmen (s. Fettfilterwechsel) und das Gerat unter die Einbauoeffnung setzen.
5. Das Abluftrohr mit dem Abluftstutzen verbinden und das elektrische Anschlusskabel anschliessen.
6. Die Haube in das Moebel einsetzen und mit den 4 beigelegten Schrauben, die in die vorgesehenen Halterungen (Abb. 6/1)

einzusetzen sind, befestigen.

Elektrischer Anschluss

Bitte kontrollieren Sie, dass der Hausanschluss mit den auf dem Typenschild angegebenen Werten uebereinstimmt.

Achtung: Wenn das Gerat keinen Stecker besitzt, muss in der Installation vom Netz eine allpolige Trennvorrichtung mit Kontaktweite von mindestens 3 mm pro Pol vorgesehen werden.

Gebrauchsanleitungen

Das Gerat besitzt zwei Schalter:

3/1 Geschwindigkeitsregler — 3/2 Lichtschalter

Wartung

Bitte bei Wartungsarbeiten das Gerat durch Herausziehen des Netzsteckers stromlos machen. Die mit Dampfen und Kochgeruechen angefuellte Luft wird erst durch den Fettfilter gesaugt und dann (falls die Haube in Umluft funktioniert) durch den Aktivkohlefilter (Geruchsfilter). Die Wirksamkeit des Gerates haengt von dem Zustand der Filter ab.

Fettfilter

Der Fettfilter nimmt die Fettpartikeln auf, die sich ohne ihn an den Waenden und Kuochenmoebeln absetzen wuerden. Es gibt 3 verschiedene Typen:

1. Der Fettfilter aus Acrylfaser ist in mehr oder weniger haeufigen Abstaenden — je nach Gebrauch — auswaschbar. Dies sollte aber mindestens einmal pro Monat in lauwarmen Seifenwasser vorgenommen werden. Bitte den Filter nicht auswringen, sondern mit einem Tuch abtrocknen.
2. Papierfilter (nicht auswaschbar). Die diagonalen roten Streifen auf der Oberflaeche zeigen den Saetigungsgrad an. Der Filter muss ausgewechselt werden, wenn die Streifen auf der Unterseite (am Filtergitter sichtbar) erscheinen.
3. Der Aluminiumfilter wird bei normalen Gebrauch alle 10-15 Tage in Wasser unter Zugabe von einem Spuelmittel oder auch im Geschirrspueler ausgewaschen. Bitte achten Sie hierbei darauf, ihn nicht zu biegen oder zu druecken, da er aus mehreren duennen Metallschichten besteht.

Aktivkohlefilter (Geruchsfilter)

Die angesaugte Luft wird durch den Aktivkohlefilter von den Kochgeruechen befreit. Dieser Filter ist nicht auswaschbar Er muss je nach Haeufigkeit des Gebrauchs ca. zweimaljaehrlich ersetzt werden.

Fett- und Geruchsfilterwechsel

1. Die beiden Griffe (Abb. 4/1) gegeneinanderdruecken und das Gitter aushaengen. Bei Modellen mit Alluminiumfilterrahmen den Fettfilter wie in Punkt 2 beschrieben herausnehmen und danach die beiden Blechzungen (Abb. 8/1) nach innen ziehen und den Halterahmen abnehmen.
2. Bei ausgehaengtem Gitter die Filterbefestigungsbuegel (Abb. 5/1) abnehmen und den Fettfilter herausnehmen. Bei Modellen mit Alluminiumfilterrahmen (Abb. 7/1) genuegt es die Griffmuschel nach innen zudruecken und den Filter herausnehmen.
3. Um den Kohlefilter zu wechseln genuegt es, ihn gegen den Uhrzeigersinn zu drehen (Abb. 5/2).

Die aeusserere Reinigung der Haube erfolgt mit einem feuchten Schwamm und neutralem, fluessigen Reinigungsmittel oder einem in Athyl-Alkohol getraenkten Tuch oder Schwamm. Bitte keine Scheuermittel verwenden. Sollte die Beleuchtung bei Betaeutigung des Lichtschalters nicht funktionieren, vergewissern Sie sich bitte erst, ob die Gluehbirnen richtig eingedreht sind, bevor Sie den Kundendienst anrufen. **Achtung:** Nie Gluehlampen mit hoeherer Wattzahl als die auf der Lampenabdeckung angegebenen benutzen. Es duerfen nur kerzenfoermige Lampen verwendet werden.

Sicherheitsbestimmungen

Flambieren unter der Dunsthaube ist verboten. Beim Fritieren muss der Vorgang waehrend der gesamten Betriebsdauer beaufsichtigt werden, da sich das Oel im Fritiergerat durch ueberhitzen selbst entzuenden kann. Gebrauchtetes Oel entzueudet sich schnell und kann leicht einen Brand verursachen. Um Brandgefahr zu vermeiden ist es noetig, die Oberflaechen oft zu reinigen. Dies kann mit einem in Aethyl-Alkohol getraenkten Tuch oder Pinsel vorgenommen werden. Ausserdem ist es wichtig, regelmassig jeden in der Haube befindlichen Filter zu saubern oder zu ersetzen.

Este modelo puede utilizarse como versión aspirante o versión filtrante. Esta descripción es válida para diferentes tipos de aparatos. Por tanto, pueden encontrarse indicaciones relativas a elementos de los cuales no se dispone en su campana.

En caso de disponibilidad de evacuación (tubo de salida solo para aireación) se aconseja utilizar la campana en su versión aspirante, para permitir la salida de vapores y olores al exterior.

Evacuación exterior

En esta versión se necesita conectar la campana, por medio del soporte (suministrado), a una tubería de salida al exterior.

Si hay trazos horizontales, el tubo ha de tener una inclinación del 10%, aproximadamente.

Nota — La eficiencia de la campana aspirante, disminuye con la longitud y cantidad de curvas/codos del tubo de salida.

Para el caso de uso en versión aspirante, es necesario tener en cuenta las siguientes indicaciones:

Con el funcionamiento de la campana en versión aspirante, no se permite conectar su salida a una chimenea de humos, o tuberías de aireación. Tampoco debe ser conectada a tuberías de circulación de aire caliente. Al estar fuera de servicio por mucho tiempo consultar el especialista adecuado y autorizado.

Recomendaciones para el uso de la campana, en versión aspirante

Durante el funcionamiento simultáneo de una campana aspirante, y una fuente de calor, que necesita el aire del ambiente, (como por ej. una estufa a gas, aceite o carbón, se debe prestar mucha atención de que la campana no absorba parte del aire destinado a esta combustión, con lo que crearía una depresión máxima de 0,04 mbar.

En estas condiciones, se evita la absorción del gas proveniente de la fuente de calor. Este resultado se obtiene, dejando libre una entrada de aire, ya que el recinto no puede quedar cerrado herméticamente; (no es válida una puerta o una ventana). Ha de asegurarse una entrada de aire permanente para la combustión.

Nota — Como criterio, debe considerarse la conducción común de descarga de humos de la habitación. En caso de duda, consultar con el especialista adecuado y autorizado. En la utilización de hornillos a gas, o de los quemadores, no es necesaria esta precaución, así como para el uso de la campana en versión filtrante.

Reciclación

Cuando no existe la posibilidad de evacuar el aire al exterior mediante conductos, la campana tiene la posibilidad de hacer reciclar el aire a través de un filtro de carbón activado.

El filtro de carbón ha de ser insertado y el soporte ha de ser conectado con un tubo que descargue el aire filtrado al exterior.

Montaje

El grupo puede ser montado dentro del armario de la cocina y debe quedar montado sobre el centro del plano de cocción.

La distancia mínima desde el plano de cocción hasta la campana ha de ser 650 mm.

N.B. Para la altura se debe respetar la normativa vigente en materia de seguridad. Para el montaje utilice estas dimensiones:

GR04N GR 04N-TWIN

50 = 467 x 259 mm 60 = 507 x 259 mm 90 = 687 x 259 mm

1. Aplicar sobre el mueble la plantilla recortando según las dimensiones indicadas.
2. Practicar una abertura para el paso del tubo de diámetro de 105 mm o 130 mm según el soporte suministrado.
3. Montar el soporte en la abertura superior.
4. Sacar la parrilla (v. sustitución filtro para grasas), y aproximar el aparato debajo de la abertura.
5. Fijar el tubo de descarga al soporte y conectar el cable eléctrico.
6. Insertar la campana en el mueble y fijarla por medio de los dos tornillos suministrados, en sus agujeros (Fig. 6/1).

Conexión eléctrica

Comprobar que la tensión eléctrica de alimentación sea la adecuada como la que se indica en la placa de aparato, antes de su conexión.

Atención: Si el aparato no va provisto de regleta, ha de preverse un dispositivo de separación en la instalación fija, para que asegure la desinserción omnipolar de la red, con una distancia de apertura de los contactos de al menos 3 mm.

Instrucciones de uso

La campana está dotada de los siguientes comandos:

3/1 Commutador de velocidad

3/2 Interruptor para la luz.

Mantenimiento

En caso de intervención, bajar primeramente la palanca de toma de corriente. La zona de vapores y olores, queda muy bien aspirada a través del filtro para grasas y, si la campana es filtrante, a través del filtro anti-olor.

La eficiencia del aparato dependerá del estado de conservación en que se encuentra el filtro.

Filtro para grasas

Este absorbe las partículas de grasa que están en suspensión, junto al vapor generado, protegiendo la cocina y su mobiliario, de residuos de sustancias grasas. Puede ser de tres tipos:

1. Acrílico

Lavable, con intervalos más o menos frecuentes, según el uso del aparato, con una vuelta cada 30 días de funcionamiento de la campana. Debe ser lavado a mano, con agua templada y con mezcla de un poco de jabón. (No estrujar el filtro. Comprimirlo suave, con un paño, para el escurrido).

2. Versión especial (con listón rojo diagonal sobre la parte superior del folio).

No lavable: Sustituir el filtro cuando el listón diagonal rojo aparezca en la parte inferior, lo que puede verse desde los agujeros a través de la parrilla.

3. Con base de aluminio

Se lava cada 10-15 días, (en condiciones normales de uso). Inmersión en solución desengrasante, o limpiavajillas. Atención a esta operación, de modo de no dañar el filtro, evitando que pueda deformarse, ya que está costruido con estratos y aleación ligera.

Filtro anti-olor

El aire aspirado pasa a través del filtro carbón activo y se depura de sus olores. Este filtro no puede ser lavado, y deberá ser sustituido según la frecuencia de su uso (aproximadamente de dos veces al año).

Sustitución de filtro para grasas y filtro anti-olor

1. Empujar y mover a dercha e izquierda de la parrilla, una hacia la otra (Fig. 4/1) las dos manillas, desenganchar la parrilla de la armadura. En los modelos con filtro metálico, sacar el filtro como en el punto segundo, y tirar la lengüesillas hacia el interior como en la figura 8/1.
2. Quitar el filtro para grasas, liberándolo de los enganches de fijación (Fig. 5/1). En los modelos con filtro metálico con manilla (Fig. 7/1), tirar la misma hacia el interior y desengancharla.
3. Para sustituir el filtro carbón anti-olores, hay que girarlo hacia la izquierda (Fig. 5/2).

La parte exterior de la campana debe limpiarse con un paño impregnado en agua jabonosa o con un paño empapado en alcohol etílico denaturalizado. No utilice paños que pueden rayar la campana. Si las bombillas no se encienden accionando el interruptor, verificar que estén bien roscadas antes de llamar al Servicio Técnico.

Nota — Las bombillas han de ser de tipo "vela".

Nota — No ponga bombillas con potencia superior a la máxima que se indica en la placa técnica.

Normas de seguridad

Queda prohibido el cocinar con llamas, por debajo de la campana. Para freír, debe tenerse cuidado con el control del aceite durante la fritura debido al riesgo de inflamación del aceite. Para evitar mejor el riesgo de incendio, ha de mantenerse siempre limpia la superficie del aparato, ésto puede realizarse con un paño pequeño, humedecido en alcohol etílico desnaturalizado. Además es conveniente desmontar frecuentemente el filtro de la campana y limpiarlo o sustituirlo, si fuese necesario.

